



드론용 열 카메라

FLIR Vue™ Pro와 FLIR Vue™ Pro R

전문가용으로 제작된 FLIR Vue™ Pro와 FLIR Vue™ Pro R은 sUAS 운영 및 서비스에 매우 커다란 가치를 더해주는 열 측정 및 데이터 기록 기능을 갖추고 있으므로 단순한 열 카메라 그 이상입니다. 세계 최고의 항공기 및 강력한 데이터 수집 도구에 간단히 통합하면 다양한 정보를 바탕으로 의사 결정을 내릴 수 있습니다.

FLIR Vue Pro R은 항공기 관점에서 정확한 비접촉 온도 측정 값을 수집하는 기능을 제공합니다. Vue Pro R이 저장하는 각 스틸 이미지에는 모든 픽셀에 보정된 온도 데이터가 포함되어 과거 어느 때보다 sUAS 운영 및 서비스에 더 많은 가치를 더해줍니다.

업계 최고의 열 이미징 품질과 경제성을 제공하는 Vue Pro와 Vue Pro R에는 열 비디오 및 14비트 스틸 이미지의 데이터를 완벽히 기록하는 기능이 추가되어 있어 항공 태양광 패널 검사, 건물 검사, 가속 관리, 천연 자원 관리 및 보호, 공공 안전은 물론 수색 및 구조를 완벽히 수행할 수 있습니다.

www.flir.com/VueProR



저렴한 열 이미징 및 온보드 데이터 기록

디지털 비디오와 정적 이미지를 이동식 마이크로 SD 카드에 기록하여 데이터 전송 손실을 방지합니다.

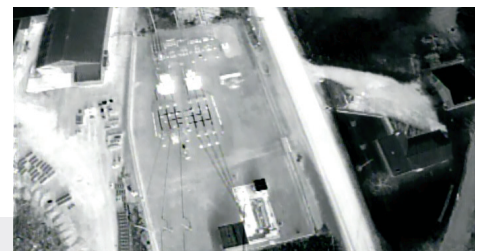
- 10핀 미니 USB 커넥터를 통한 간단한 전원 입력/비디오 출력 인터페이스
- 항공 작업에 최적화된 이미지 설정
- 실시간 열 비디오를 MOV 형식으로 녹화
- 항공기 비행 정보가 스틸 이미지로 각각 저장됨



MAVLink 통합 및 PWM 제어

이미지 지오 태깅(geo-tagging)을 위해 MAVLink와 호환될 뿐만 아니라, 액세서리 포트를 통해 원격 기내 카메라 기능을 제어할 수 있습니다.

- 여러 녹화 옵션(비행 데이터가 각 이미지에 포함되는 옵션 등)
- 모바일 앱을 통해 필드에서 PWM 구성 가능
- 편리한 RS-232 연결을 통한 MAVLink 통합



유연하고 강력한 카메라 제어 및 구성 옵션

FLIR UAS 앱을 통한 손쉬운 구성으로 조종사가 컬러 팔레트와 이미지 최적화 기능을 설정할 수 있습니다.

- PWM 입력으로 카메라 기능을 선택하여 제어 - 이미지 제어, 녹화 시작/중지, 스틸 이미지 캡처
- Vue Pro R은 방사 측정 JPEG를 저장하며 온도 데이터가 모든 픽셀에 포함됨
- Vue Pro R은 스틸 이미지를 방사 측정 JPEG 또는 14비트 TIFF 형식으로 저장함

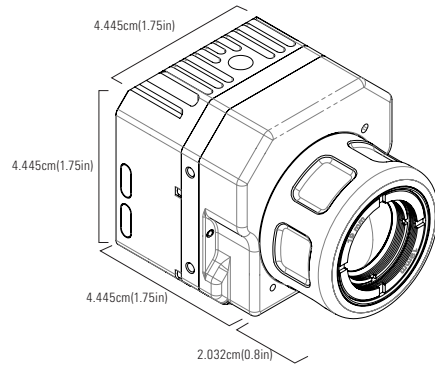
사양

열 화상 장치		FLIR Vue Pro와 FLIR Vue Pro R	
센서 기술	비냉각식 VOx 마이크로볼로미터		
배열 형식	640 × 512	336 × 256	
렌즈 옵션 (전 센서 디지털 출력용 FOV)	9mm, 69° × 56° 13mm, 45° × 37° 19mm, 32° × 26°	9mm, 35° × 27° 13mm, 25° × 19°	
렌즈 옵션* (NTSC 아날로그 출력용 FOV)	9mm, 62° × 49° 13mm, 45° × 35° 19mm, 32° × 24°	9mm, 34° × 26° 13mm, 24° × 18°	
스펙트럼 대역	7.5 ~ 13.5µm		
최대 프레임 속도	30Hz(NTSC), 25Hz(PAL)		
내보낼 수 있는 프레임 속도	7.5Hz(NTSC), 8.3Hz(PAL)		
방사 측정 데이터	FLIR Vue Pro R에서 사용 가능		
물리적 특성			
크기	57.4 × 44.45 × 44.45mm(2.26 × 1.75 × 1.75in) - 렌즈 포함		
중량	92 ~ 113.4g(3.25 ~ 4oz) - 구성에 따라 다름		
정밀 장착 구멍	두 개의 M2×0.4 - 두 면과 바닥 1/4-20 나사형 구멍 하나 - 위쪽		
이미지 처리 및 디스플레이 제어			
sUAS를 위한 이미지 최적화	예		
장면 사전 설정 및 이미지 처리	앱에서 조정 가능		
인버터블 이미지	앱에서 조정 가능		
컬러 팔레트	앱 및 PWM을 통해 조정 가능		
줌	앱 및 PWM을 통해 조정 가능		
인터페이싱			
입력 전압	4.8 ~ 6.0VDC		
전력 손실(최대 사용 시)	2.1W(3.9W)		
전력 및 HDMI 비디오 모듈(옵션)			
입력 전압 범위	5 ~ 28VDC		
역 극성 보호	예		
아날로그 비디오 출력	예		
HDMI 출력	1280 × 720 @ 50Hz, 60Hz		
환경			
작동 온도 범위	-20°C ~ 50°C(-4°F ~ 122°F)		
비작동 온도 범위	-55°C ~ 95°C(-67°F ~ 203°F)		
작동 고도	12,192m(40,000ft)		

*아날로그 비디오 출력 해상도(640 × 480 및 320 × 240)는 디지털 스틸 및 비디오를 저장할 때 캡처되는 최대 센서 해상도보다 낮기 때문에 그 결과로 만들어지는 FOV도 살짝 더 낮습니다. 두 세트의 값이 모두 표시되므로 작동자가 비행 전 계획 요구 사항을 가장 정확하게 반영하는 FOV를 선택할 수 있습니다.

전력 및 HDMI 비디오 모듈(옵션)

전력 및 HDMI 비디오 모듈(옵션) 덕분에 Vue Pro와 Vue Pro R을 이전보다 더 간편하게 통합할 수 있습니다. 이 모듈의 10핀 미니 USB 커넥터는 더 광범위한 입력 전력 범위를 허용하고 아날로그 비디오 출력 및 카메라의 온보드 저장소에 대한 액세스는 물론 역 극성 보호 기능까지 제공합니다. 마이크로 HDMI 커넥터는 DJI Lightbridge와 3DR Solo 같은 라이브 디지털 비디오 다운링크 시스템을 위한 HDMI 비디오를 출력합니다. 이 모든 것이 겨우 두께 11mm에 중량 15g인 패키지에 들어 있습니다.



전력/HDMI 비디오 모듈 옵션이 부착된 Vue Pro R.

사양은 예고 없이 변경될 수 있습니다. 최신 사양은 www.flir.com/adk를 참조하시기 바랍니다.

CORPORATE HEADQUARTERS

Flir Systems, Inc.
27700 SW Parkway Ave.
Wilsonville, OR 97070
USA
PH: +1 886.477.3687

EUROPE

FLIR Systems, Inc.
Luxemburgstraat 2
2321 Meer
Belgium
Tel. : +32 (0) 3665 5100
Fax : +32 (0) 3303 5624
E-mail : flir@flir.com

SOUTH KOREA

11F, Haesung-2-Bldg.
Teheran-Ro 508
Gangnam-Gu, Seoul, 06178
South Korea
Phone: (02)565-2724
Fax: (02)565-2718
Email: service@flirkorea.com

www.flir.com
나스탁: FLIR

본 문서에 설명된 장비는 미국 수출규정을 따르며 수출 전 라이선스가 필요할 수 있습니다. 미국 법률을 위반하는 변경은 금지됩니다. 이미지는 참고용입니다. 사양은 예고 없이 변경될 수 있습니다. ©2019 FLIR Systems, Inc. All rights reserved. 2019년 4월 16일

19-0371-OEM-COR-Vue Pro & Vue Pro R Datasheet



The World's Sixth Sense®