

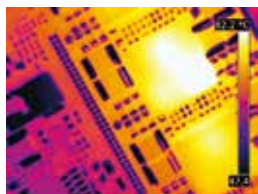


あらゆる製品基板のトラブルを瞬時に可視化。

Feature 1

顕微計測

画像分解能1ピクセルあたり
170 μ mの微小計測が行えます。



Feature 2

ハンズフリー設計

カメラスタンド一体型のため簡単に設置でき、
測定中も両手を自由に使えます。



Feature 3

温度表示ツール

指定エリアボックス内の最高/最低温度
ポイントを追尾マーカで表示します。



Feature 4

「FLIRTools+」で分析

USBでPCと接続することで、リアルタイムに
熱分布映像を表示、解析と記録を行えます。





**標準
付属**

時系列温度解析・記録ソフトウェア
「FLIRTools+」

- ✓ 豊富な解析ツール (ポイント/ライン/サークル/ボックス)
- ✓ トレンドグラフ作成 (数値またはグラフのExcel貼り付け)
- ✓ 記録時間間隔指定 (最短1分/枚～最長23時間59分59秒/枚)

メーカー希望小売価格

FLIR ETS320

¥499,000



カメラ本体*



検出素子*

カメラ本体2年保証

赤外線素子10年保証

ご購入後30日以内に製品登録を頂くと適用となります。国内正規品が対象となります。



「FLIR ETS320」主な特徴

◆ 非接触による測定

320x240赤外線センサーによる76,800ポイントの非接触温度測定

🖐️ ハンズフリーによる測定

簡単にセットアップできる顕微鏡型の固定スタンドにより、測定時両手を自由に使える

📏 170 μ m

スマホやLED点検に適した、画像分解能1ピクセルあたり170 μ m

👁️ 熱を目で見て確認

鮮明な3インチLCDディスプレイにより、熱分布をリアルタイムに表示

手動/自動レベルスパン調整

カメラディスプレイ上で対象物の温度分布に合わせて温度表示域を0.1 $^{\circ}$ C単位で調整可能

PCソフトウェア「FLIRTools+」

USBでPCと接続することで、リアルタイムに熱分布映像を解析・記録



製品仕様

カメラ型式	FLIR ETS320
熱画像解像度	320 × 240
温度分解能 (NETD) 30 $^{\circ}$ Cのとき	<0.06 $^{\circ}$ C
画像分解能	170 μ m
固定焦点距離	70mm \pm 10mm
フレームレート	9Hz
測定と分析	
測定温度範囲	-20 $^{\circ}$ C~250 $^{\circ}$ C
制度	\pm 3 $^{\circ}$ Cもしくは \pm 3%*
測定ツール(スポット、ボックス)	スポット、エリアボックス(max/min)
データ保存	
静止画保存(温度情報付きJPEG)	○
赤外線動画保存(温度情報付き)	USBを使用してPC (FLIRTools+)へ保存
データ通信インターフェース	
インターフェース	USB Micro:PCとのデータ通信
電源システム	
バッテリータイプ	リチウムイオン電池(カメラ内充電)
バッテリー稼働時間	約4時間(周囲温度25 $^{\circ}$ Cで通常の使用時)
追加情報	
カメラ重量(バッテリー含む)	1.8kg
カメラ寸法(L×W×H)	22 × 15 × 30cm

*環境温度10~35 $^{\circ}$ C、対象物温度0 $^{\circ}$ C以上のとき

フリーシステムズジャパン株式会社

〒141-0021 東京都品川区上大崎2-13-17 目黒東急ビル5階
TEL.03-6721-6648 FAX.03-6721-7946 E-mail info@flir.jp

本書に記載されている製品の輸出には米国政府の許可が必要な場合があります。米国の法律に反する転用は禁止されています。画像は参照目的のみで使用されています。仕様は予告なく変更されることがあります。

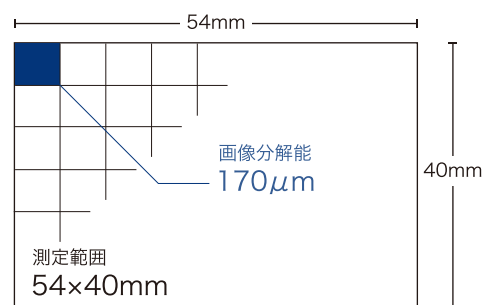
ご購入は右記販売代理店へお問い合わせください

標準パッケージ



- カメラ本体
- スタンド
- 電源
- USBケーブル
- FLIRTools+ライセンスカード

測定範囲(FOV)と画像分解能(IFOV)



※光学的分散や極小の対象物からの放射を十分に受けるために、対象物温度を正確に計測するには、対象物が3x3ピクセル以上の大きさであることを確認してください。

使用者の実例動画

<https://youtu.be/rMUOvwPetv0>

